

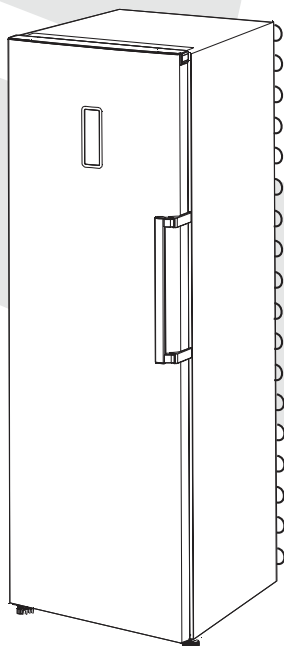


# Manual do Consumidor

---

Freezer

FZ-DU-262-XX-2HSB





# Parabéns você acaba de adquirir um produto Elettromec, obrigado pela sua escolha!

Seja bem-vindo ao mundo Elettromec, você está prestes a desfrutar de toda a qualidade e sofisticação de seu novo produto.

Com base na nossa missão, nos preocupamos em entregar o seu produto alinhado com qualidade, design e segurança, para que desfrute ao máximo.

Estamos felizes com sua nova aquisição e desejamos que tenha ótimas experiências e momentos incríveis.

Apresentamos também a você o programa Inspire-se, mais que um programa de relacionamento, um programa feito para cuidar de você, acesse o nosso site para mais informações.

Este manual contém informações importantes para a sua segurança, apresentação do produto, como realizar a instalação e utilização. Conheça melhor o seu produto através deste manual e esteja pronto para aproveitá-lo da melhor maneira.

**Importante:** Sugerimos também que guarde este manual de instruções após a leitura para futuras consultas.

## ÍNDICE

1	INFORMAÇÕES GERAIS	05
2	SEGURANÇA	06
3	CARACTERÍSTICAS DO PRODUTO	09
4	INSTALAÇÃO	13
5	INSTRUÇÕES DE USO	25
6	LIMPEZA E CONSERVAÇÃO	29
7	PROBLEMAS E SOLUÇÕES	30
8	PROTEÇÃO AMBIENTAL	32
9	ESPECIFICAÇÕES TÉCNICAS	33
10	GARANTIA	34
11	PROGRAMA DE RELACIONAMENTO	35

# 1

## INFORMAÇÕES GERAIS

Obrigado por escolher nossos produtos. Estamos certos de que será um grande prazer usar seu novo Freezer Elettromec.

Antes de usar o produto, recomendamos que leia atentamente as instruções, pois elas contêm detalhes sobre seu uso e suas funções.

Certifique-se de que todas as pessoas que usarão o produto estejam familiarizadas com sua operação e medidas de segurança. É importante fazer a instalação correta do equipamento e ficar atento às instruções de segurança.

Recomendamos manter este manual de utilização junto ao produto, para referência futura, e também disponibilizá-lo para futuros usuários.

Este equipamento somente deve ser utilizado em aplicações domésticas ou similares, tais como:

- Área da cozinha em lojas, escritórios e outros ambientes de trabalho;
- Apartamentos em hotéis, motéis e outros tipos de ambientes residenciais;
- Ambientes como cafeterias e lanchonetes;
- Ambientes de educação e serviços culinários e ambientes similares.

Caso o produto aparentemente não esteja operando corretamente, verifique a página **PROBLEMAS E SOLUÇÕES** para obter informações. Caso a dúvida ainda persista, use nossa linha de suporte ao cliente ou entre em contato com um posto de assistência técnica autorizada Elettromec.



### **Informações gerais de segurança e uso diário**

É importante usar o equipamento com segurança. Para isso, recomendamos que siga as instruções a seguir:

- Armazene produtos alimentícios de acordo com as instruções de armazenamento do fabricante.
- Não tente realizar reparos no equipamento por conta própria. É perigoso realizar alterações nas especificações ou fazer modificações no produto. Danos aos cabos podem causar curto-circuito, incêndio ou choques elétricos.
- Não armazene alimentos em excesso diretamente em frente à saída de ar no interior do aparelho, pois isto afetará a circulação de ar
- Não deixe produtos aquecidos próximos dos componentes plásticos do equipamento.
- Alimentos não devem ser congelados novamente após serem descongelados.
- Não armazene bebidas engarrafadas ou enlatadas (principalmente bebidas gaseificadas) no compartimento do congelador, pois garrafas e latas podem explodir.
- Não consuma picolés ou cubos de gelo recém-saídos do congelador, pois fazer isso pode causar ferimentos na boca e nos lábios.

### **AVISOS:**

- Não use dispositivos mecânicos ou outros meios similares para acelerar o processo de descongelamento, exceto aqueles recomendados pelo fabricante.
- Não danifique o circuito de refrigeração.
- Não use equipamentos elétricos dentro dos compartimentos de armazenamento de alimentos do equipamento, exceto aqueles que forem do tipo recomendado pela fabricante.
- Se o cabo de alimentação for danificado, este deve ser substituído pelo fabricante, por um agente de serviços ou por pessoal com qualificação similar, para que sejam evitados riscos.
- Não permita que ocorra obstrução das aberturas de ventilação, tanto na carcaça do equipamento como na estrutura interna.
- Ao fazer o descarte do equipamento, leve-o a um centro de descarte de lixo autorizado. Não permita sua exposição a chamas.

## **Segurança de crianças e pessoas enfermas**

Este equipamento não deve ser usado por pessoas, incluindo crianças, com capacidades físicas, sensoriais ou cognitivas reduzidas ou sem a experiência e preparo necessários, exceto quando instruídas ou supervisionadas por uma pessoa responsável por sua segurança. Crianças devem ter supervisão, de modo a garantir que não brinquem com o equipamento.

- Mantenha os materiais de embalagem fora do alcance de crianças para evitar riscos de sufocamento.
- Evite que crianças sofram queimaduras causadas ao tocar o compressor na parte traseira do equipamento, pois este atinge temperaturas muito altas.
- Não coloque objetos sobre o equipamento, pois estes podem cair e causar ferimentos.
- Não permita que crianças brinquem com equipamento, dependurando-se ou subindo em suas portas, prateleiras, gavetas etc.

## **Segurança elétrica**

Para evitar riscos normalmente presentes no uso de equipamentos elétricos, recomendamos atenção às instruções sobre eletricidade descritas a seguir:

- Tire o equipamento da embalagem e inspecione-o. Caso venha a encontrar danos evidentes, não ligue o equipamento e entre em contato imediatamente com o vendedor do qual o obteve. Neste caso, mantenha juntos todos os materiais.
- Recomendamos que na primeira utilização do produto, antes de conectar o equipamento à energia, para permitir que o refrigerante escoe de volta para o compressor.
- Este equipamento usa corrente alternada de 220 V/60 Hz. Se a tensão flutuar, excedendo o limite máximo, um regulador de tensão automático AC com capacidade maior que 950 a 1000 VA deve ser usado para garantir a segurança de uso do refrigerador.
- O plugue de energia deve estar acessível no momento da instalação.
- Este equipamento deve ser aterrado.
- O equipamento tem um plugue injetado no padrão brasileiro 10 A com pino terra feito em conformidade com as normas locais. O plugue injetado deve ser adequado para uso em qualquer residência que tenha tomadas feitas em conformidade com as especificações atuais.
- Se a tomada da residência não estiver conforme o plugue do produto, deve ser substituída pelo modelo padrão ABNT 10 A conforme as normas brasileiras. Para evitar risco de choques elétricos, as tomadas devem ser devidamente aterradas. Caso tenha dúvidas sobre a adequação do plugue, entre em contato com um electricista qualificado ou consulte a assistência técnica Elettromec mais próxima.
- Não use cabos de extensão ou tomadas com múltiplas entradas, pois podem causar sobrecarga nos circuitos e causar incêndios.

- Conecte somente um equipamento à tomada; ela deve ter a tensão adequada para as especificações do equipamento.
- Certifique-se de que o plugue não esteja esmagado ou danificado, pois isso pode causar curto-circuito, choque elétrico, sobreaquecimento e até mesmo incêndio.
- Não insira o plugue de energia em tomadas com entradas frouxas, pois isso pode causar risco de choque elétrico ou incêndio.
- Desligue o equipamento e desconecte-o da tomada antes de limpá-lo ou movê-lo.
- Nunca desconecte o equipamento puxando o cabo de alimentação. Sempre remova o plugue pegando-o com firmeza e puxando-o diretamente para fora da tomada, para evitar que o cabo de alimentação seja danificado no processo.
- Não opere o equipamento sem que a iluminação interna esteja protegida.
- Todos os componentes elétricos devem ser substituídos e reparados por um eletricista qualificado ou um Serviço Autorizado. Use somente peças sobressalentes genuínas.
- Não use equipamentos elétricos, como máquinas de sorvete dentro dos compartimentos de armazenamento de alimentos, exceto aqueles que forem aprovados pelo fabricante.

### **Refrigerante**

Este equipamento utiliza para refrigerar o gás refrigerante, armazenado dentro do circuito de refrigeração do equipamento, é um gás natural com alto nível de compatibilidade ambiental, mas inflamável. Portanto, durante o transporte e a instalação do equipamento, certifique-se de que nenhum dos componentes do circuito de refrigeração seja danificado.

### **O gás refrigerante (R600a) é inflamável**



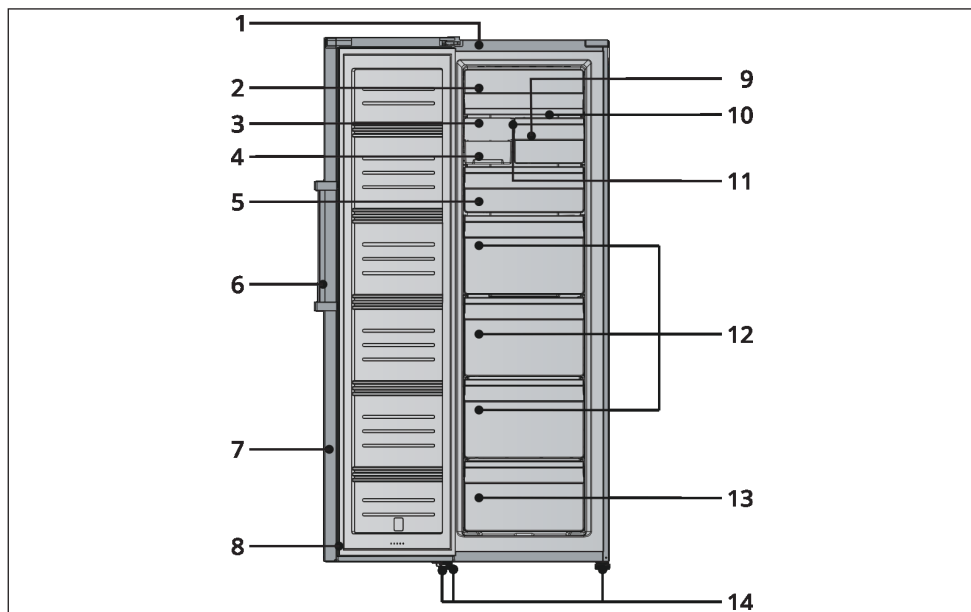
#### **Cuidado: risco de incêndio**

- Não armazene produtos que contenham propelentes inflamáveis (p. ex., latas de spray) ou substâncias explosivas no equipamento.

#### **Caso o circuito de refrigeração seja danificado:**

- Evite aproximação de chamas (velas, lâmpadas) e fontes de ignição.
- Garanta ventilação do ambiente no qual o equipamento está localizado.





- 1 Gabinete
- 2 Porta basculante
- 3 Bandeja de gelo twister
- 4 Caixa de gelo
- 5 Gaveta superior
- 6 Puxador
- 7 Porta
- 8 Vedação da porta
- 9 Gaveta estreita
- 10 Prateleira de vidro
- 11 Suporte de prateleira
- 12 Gavetas intermediárias
- 13 Gaveta inferior
- 14 Pés ajustáveis.

**NOTA:** Buscamos a continua melhoria constantemente assim com frequência podem ocorrer pequenas alterações em nossos produtos, seu refrigerador pode ter aparência ligeiramente diferente da mostrada neste manual de instruções, mas suas funções e modo de uso se mantém iguais. Para obter mais espaço no refrigerador, é possível remover todas as gavetas (à exceção da gaveta inferior do refrigerador), o suporte de instalação e a máquina de gelo/bandeja de gelo dobrável.

## Controles do display

Use o equipamento conforme as seguintes instruções de controle. Seu equipamento oferece as funções e modos de uso correspondentes aos mostrados nas figuras a seguir. Quando o equipamento for ligado, as luzes dos ícones no mostrador serão acionadas. Caso nenhum dos botões seja pressionado e as portas sejam fechadas, as luzes se apagarão.



## Controle de temperatura

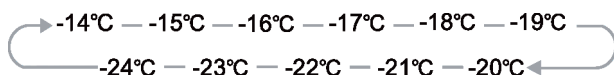
Recomendamos que, ao usar o congelador pela primeira vez, a temperatura seja ajustada para -18°C. Caso queira alterar a temperatura, siga as instruções a seguir:

### ATENÇÃO:

Ao ajustar a temperatura, será definida a temperatura média de todo o gabinete do refrigerador. A temperatura dentro de cada compartimento pode variar, dependendo da quantidade de alimentos que são armazenados e do lugar onde são colocados. A temperatura do ambiente também pode afetar a temperatura real dentro do equipamento.

### 1. Freezer

Pressione "**Freezer**" para ajustar a temperatura do refrigerador conforme necessário, de -14°C até -24°C; o painel de controle mostrará o valor correspondente à temperatura escolhida, na sequência mostrada a seguir:





## 2 Super Freeze

O Super Freeze reduz rapidamente a temperatura dentro do refrigerador para permitir um congelamento mais rápido de seu conteúdo. Isso ajuda a manter as vitaminas e nutrientes dos alimentos frescos e a mantê-los frescos por mais tempo.

- Pressione o botão **“Super Freeze”** para ativar a função. A luz se acenderá e a temperatura do congelador mostrará  $-24^{\circ}\text{C}$ .
- Caso deseje congelar a quantidade máxima de produtos armazenado suportada, espere cerca de 24 horas.
- A função Super Freeze é desativada automática após 26 horas.
- Com a função Super Freeze ativada, é possível desativá-la pressionando os botões **“Super Freeze”** ou **“Freezer”**; com isso, a temperatura do congelador voltará para seu ajuste anterior ou a função **“Eco Energy”** será ativada.



## 3 Eco Energy

Esta função faz o congelador operar no modo de economia de energia, útil, por exemplo, quando o usuário estiver fora de casa em feriados, devido ao consumo reduzido de energia elétrica. Para utilizá-la, pressione o botão **“Eco Energy”** por 3 segundos, até que a luz seja acionada.

- Quando a função Eco Energy está ativada, a temperatura do congelador é ajustada automaticamente para  $-15^{\circ}\text{C}$ , minimizando o consumo de energia.
- Para desativar a função Eco Energy, pressione os botões **“Eco Energy”** ou **“Freezer”**. A temperatura do congelador voltará para seu ajuste anterior.



## 4 Alarme

Caso haja alguma situação anormal, o ícone **“Alarm”** será acionado, emitindo um som de alerta. Pressione o botão **“Alarm”** para interromper o alarme. O ícone **“Alarm”** será desativado e o som de alarme irá parar.

### Alarme da porta

- Caso a porta fique aberta por mais de **2 minutos**, o alarme da porta será acionado. O som de alarme vai soar **3 vezes a cada minuto**, parando automaticamente após 10 minutos.
- Para economizar energia, evite manter a porta aberta por longos períodos durante o uso do equipamento. O alarme também é desativado quando a porta é fechada.

## Alarme de temperatura

- Caso a temperatura fique muito alta, o alarme de temperatura será acionado e o mostrador de temperatura do congelador mostrará "--".
- Quando o alarme de temperatura for acionado, o som de alarme soará **10 vezes** e depois parará automaticamente.
- Caso o alarme seja acionado, pressione o botão "**Alarm**" por 3 segundos para verificar a temperatura mais alta do congelador. O valor de temperatura e o ícone "**Alarm**" piscarão simultaneamente por 5 segundos. Esta função não está disponível para todos os modelos.

### CUIDADO:

Quando a energia estiver restaurada, é normal que o alarme de temperatura soe. Apenas desative-o, pressionando o botão "**Alarm**".

## 5 Power

Caso queira limpar o equipamento ou interromper seu uso, é possível desativá-lo, pressionando o botão "**Power**".

- Com o refrigerador ligado, pressione o botão "**Power**" por 5 segundos, e o painel do mostrador será desligado.

### IMPORTANTE!

- **Não armazene alimentos no equipamento durante esse período.**
- Com o equipamento desligado, pressione o botão "**Power**" por 1 segundo para que a temperatura do refrigerador volte para seu ajuste anterior.



## 6 Child Lock

Pressione o botão "**Child Lock**" para evitar que crianças alterem os ajustes pressionando os botões. Quando a função Child Lock estiver ativada, nenhum dos botões poderá ser acionado, exceto o "Alarm".

- Com o equipamento desbloqueado, é possível ativar a função pressionando o botão "**Child Lock**" por 3 segundos, e o ícone "**Child Lock**" ficará iluminado.
- Com a função Child Lock ativada, é possível desativá-la pressionando o botão "**Child Lock**" por 3 segundos, e o ícone "**Child Lock**" será desligado.

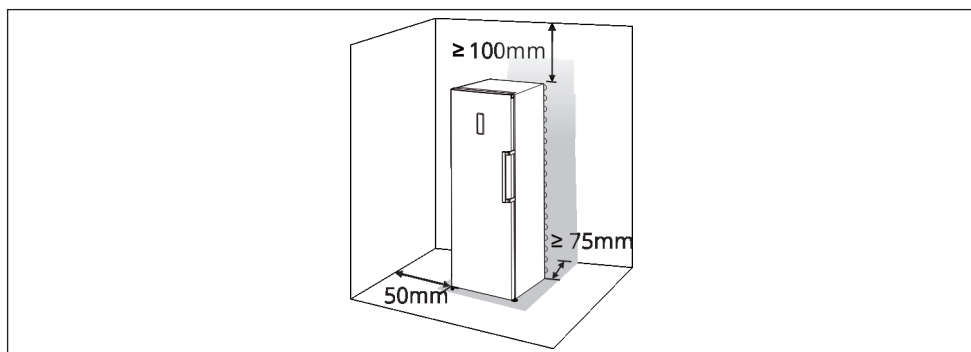
Antes de usar o equipamento pela primeira vez, leia as dicas de uso a seguir.



### Ventilação do equipamento

Para melhorar a eficiência do sistema de resfriamento e economizar energia elétrica, é necessário manter um bom nível de ventilação ao redor do equipamento para permitir a dissipação do calor. Para isso, deve haver espaço livre suficiente ao redor do refrigerador.

**Sugestão:** É obrigatório que haja um mínimo de 75 mm de espaço da parte traseira até a parede, um mínimo de 100 mm da parte superior ao teto, um mínimo de 50 mm da lateral até a parede e uma área livre na parte frontal suficiente para permitir que as portas se abram até um ângulo de 135°. Veja os diagramas a seguir.

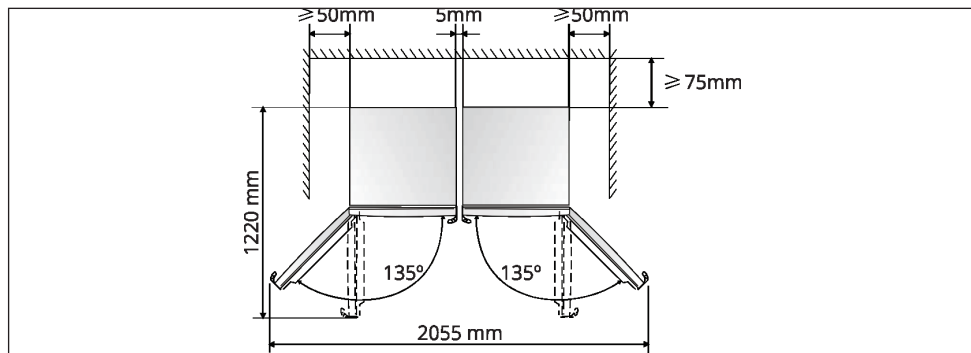


### NOTA:

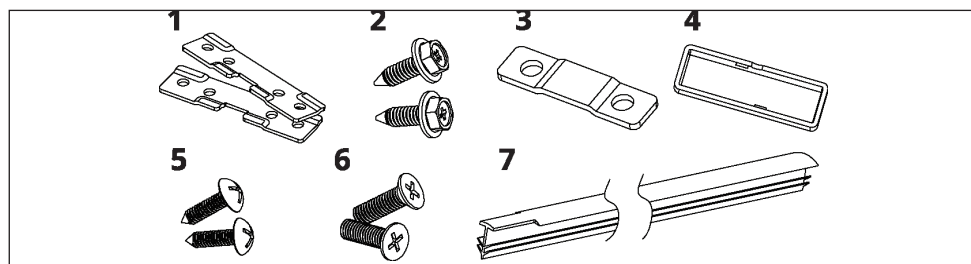
- Evite excesso de umidade, usando o equipamento em local seco.
- Mantenha o equipamento fora da iluminação direta do sol ou da chuva. Mantenha o equipamento longe de fontes de calor, como fornos, chamas ou aquecedores.

# Instalação Refrigerador e Freezer DUO

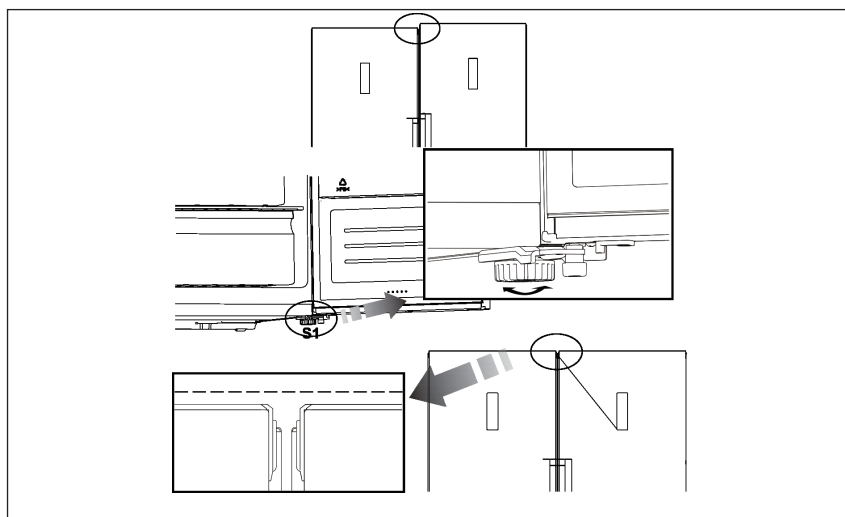
## Referência Dimensões



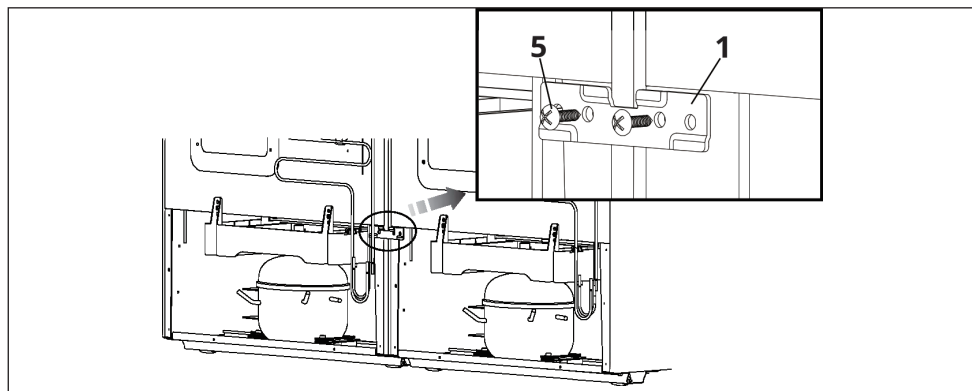
## Acessórios para Instalação



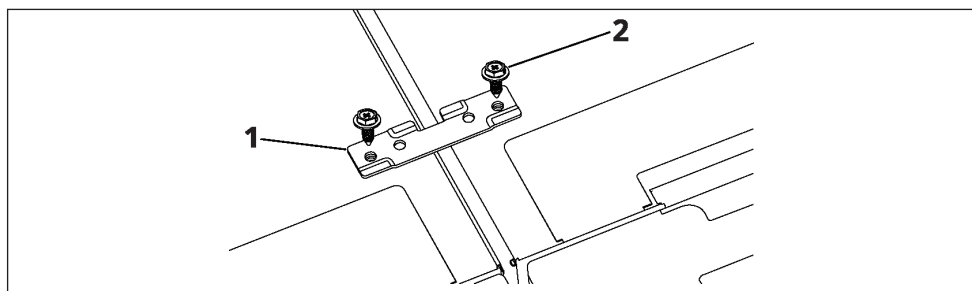
- 1 Primeiramente o freezes e o refrigerador devem ser nivelados. Se necessário, gire o pé ajustável na base peça (S1) no sentido horário para elevar e anti-horário para abaixar.



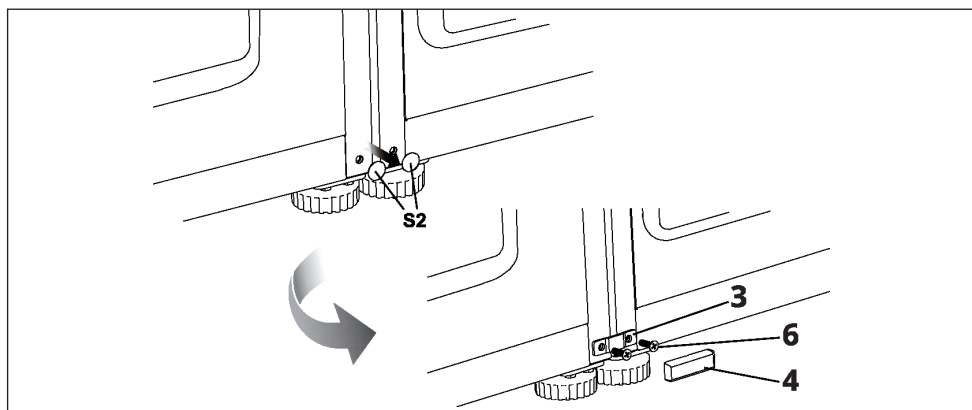
2 Montar a presilha traseira (1) com parafusos (5) na parte traseira dos produtos.



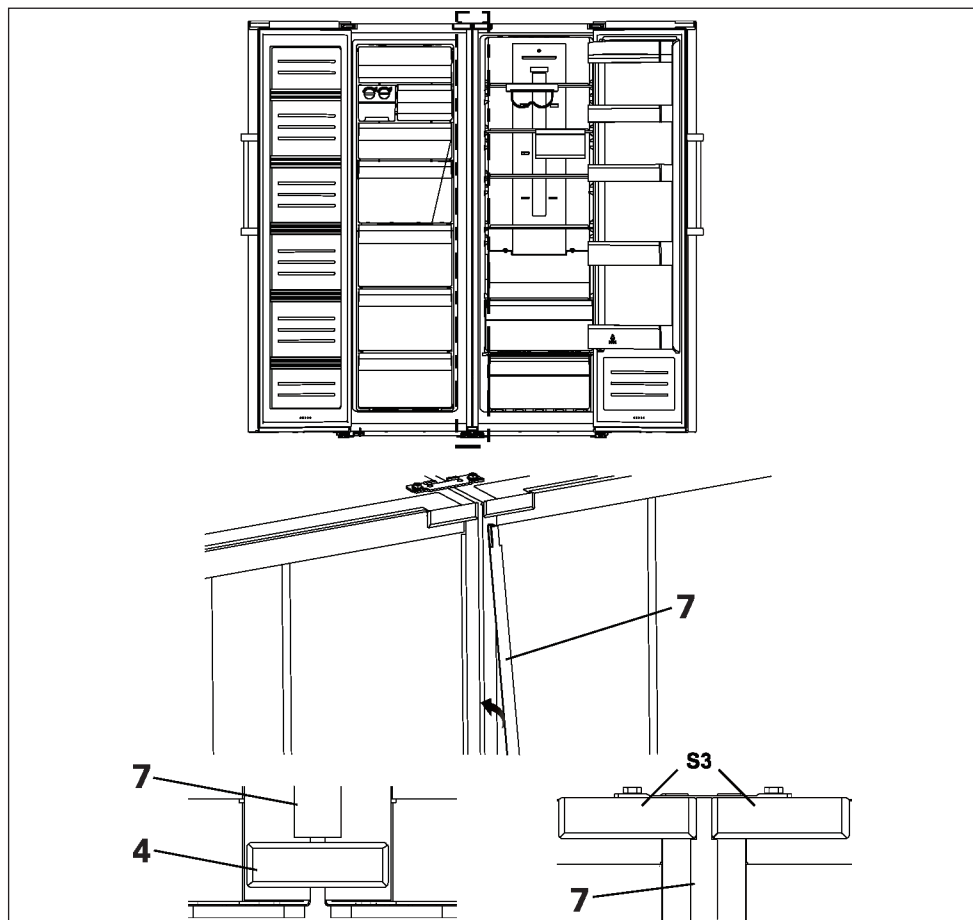
3 Presilha de interligação (1) parafusos (2) no topo dos produtos. (Verifique sempre que as unidades estejam bem alinhadas e niveladas).



4 Remova a fita adesiva (S2), presilha de conexão frontal (3), parafusos (6) na parte frontal do produto. Então monte a cobertura da conexão (4) sobre a presilha de conexão frontal.



- 5 Inserir a conexão em forma de fita DUO (7) entre os produtos refrigerador e freezer, no espaço estreito formado frontal combinando as coberturas de conexão frontal (4) e a cobertura superior (S3).

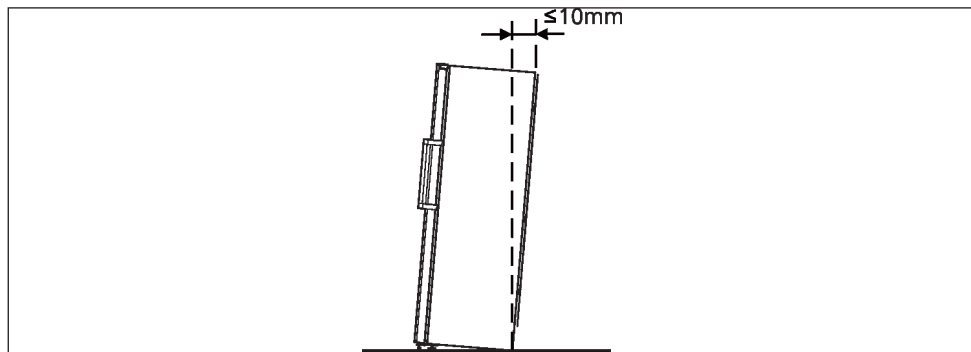


**NOTA:** Caso precise mudar de posição os pares devem estar soltos, proceda na ordem inversa (5 para 1) e mude-os para a nova localização, um a um, então refrigerador e freezer devem ser reinstalados na sequência (1 para 5) novamente.



## Nivelamento do equipamento

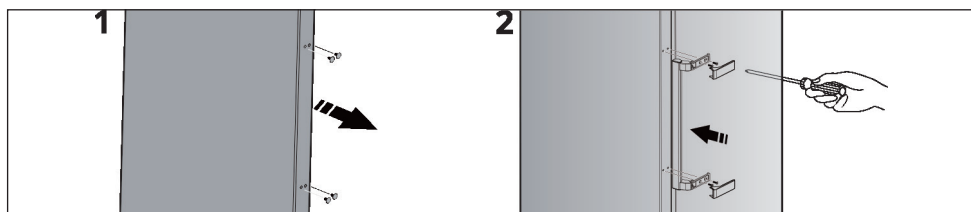
- Para garantir nivelamento e circulação de ar suficientes na seção inferior traseira do equipamento, os pés do equipamento podem precisar de ajustes. É possível ajustá-los manualmente, usando as mãos ou chaves adequadas.
- Para garantir que o fechamento automático das portas, incline a parte superior para trás por até 10 mm.



## Instalação dos puxadores

Por motivos de segurança de transporte, os puxadores são fornecidos separadamente, em uma embalagem plástica. Instale os puxadores da maneira a seguir.

- 1 Levante as tampas dos parafusos no lado direito da porta, e coloque-os na embalagem plástica.
- 2 Encaixe o puxador no lado direito da porta, mantendo os eixos das entradas de parafusos no puxador e a porta alinhados, como mostrado na figura.
- 3 Fixe o puxador com os parafusos especiais fornecidos na embalagem plástica. Depois, instale os puxadores.



**NOTA:** Instale a tampa do puxador como mostrado na figura a seguir: encaixe o fecho primeiro, depois feche a tampa por dentro até ouvir um pequeno estalo.

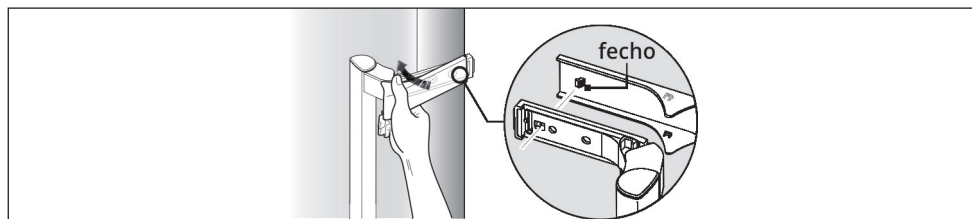
## Alteração do lado de abertura das portas

O lado para o qual a porta se abrirá pode ser alterado do lado esquerdo (como fornecido originalmente) para o direito, se for necessário para o local da instalação.

## AVISO:

Durante a alteração do lado da porta, o equipamento não deve estar conectado à rede elétrica. Certifique-se de que o plugue não esteja conectado à tomada.

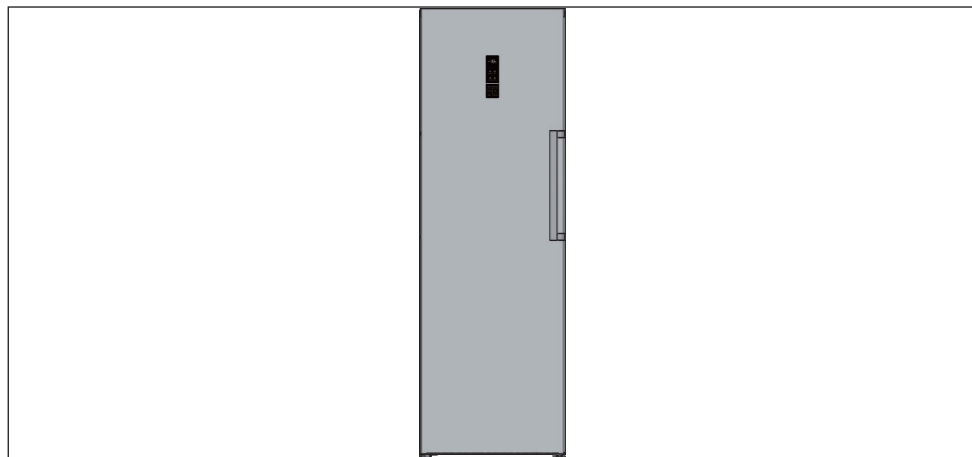
Ferramentas necessárias (não fornecidas):



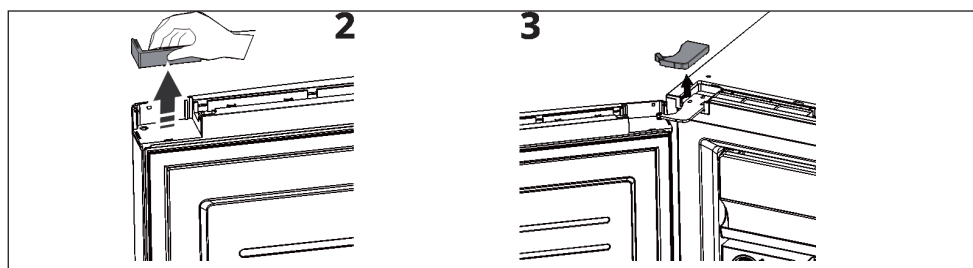
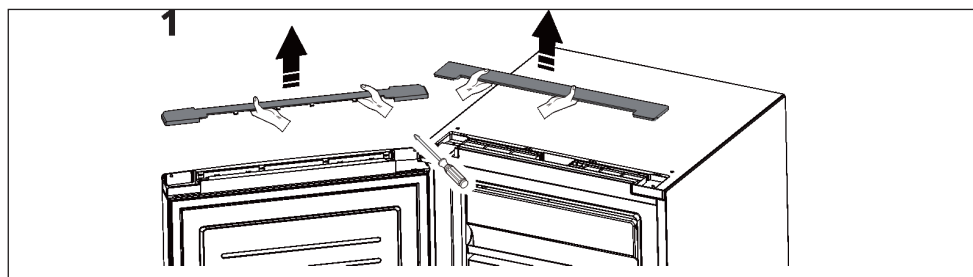
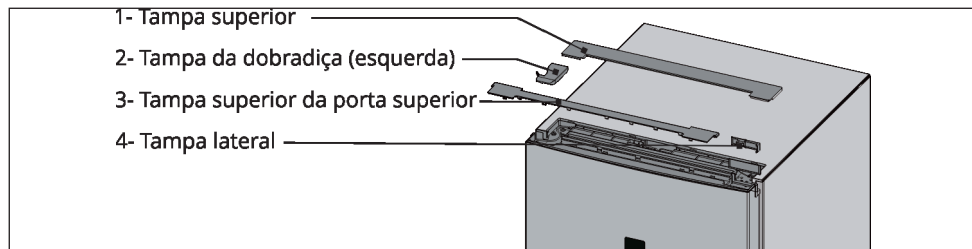
Chave soquete de 8mm	Chave Philips
Chave de fenda com ponta fina	Chave inglesa de 8mm

**Nota:** Antes de inclinar o refrigerador para trás para ter acesso à base, use uma manta em espuma ou um tecido, ou um material similar para apoiá-lo, para evitar danos à parte traseira. Para alterar o lado da porta, é recomendável proceder conforme os passos a seguir.

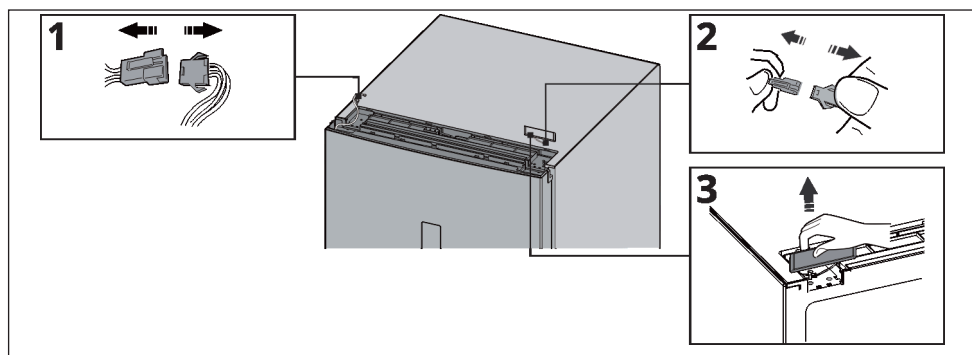
1. Deixe o refrigerador na posição vertical



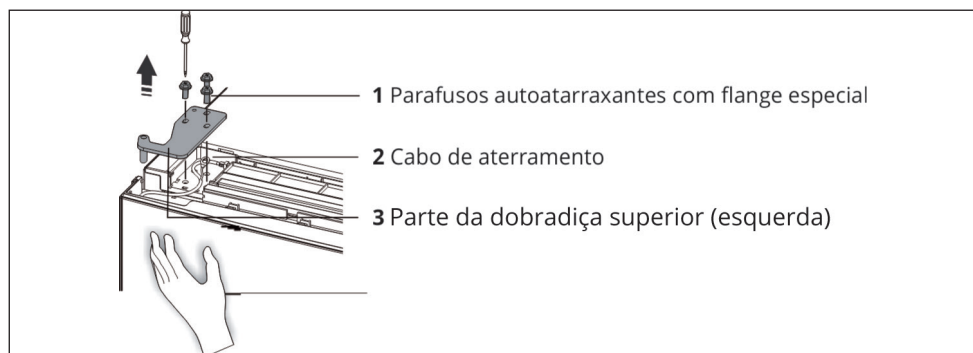
2. Remova a parte 1 (vide as figuras abaixo) na carcaça do refrigerador pelo lado esquerdo e depois remova a parte 3 e a parte 4 na porta, da mesma maneira. Remova a parte 2 e coloque-a na embalagem plástica.



3. Desconecte o conector elétrico 1, bem como o conector elétrico 2 e depois remova a parte 3.

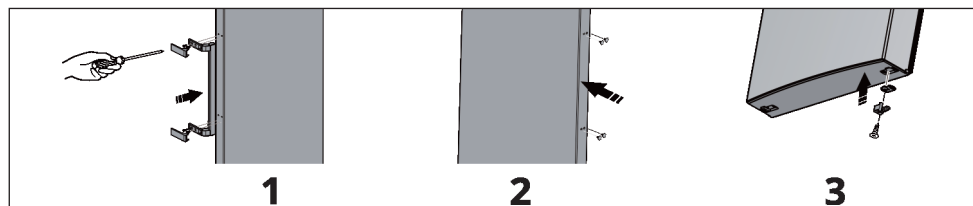
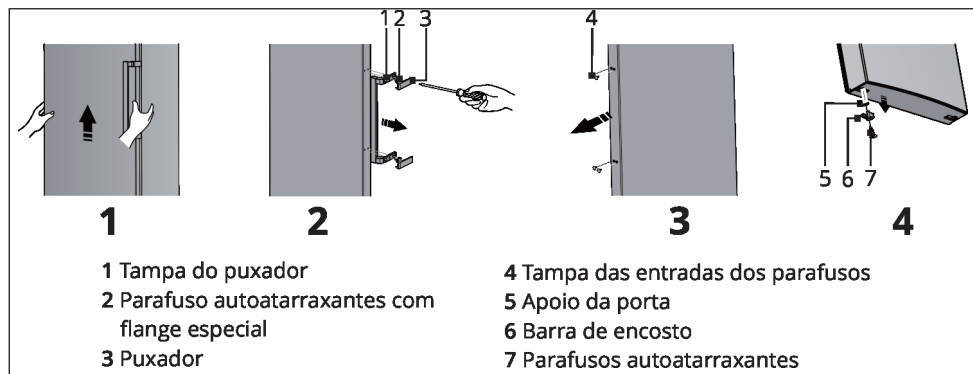


4. Remova os parafusos em 1, afrouxe o cabo 2 e remova a parte 3.

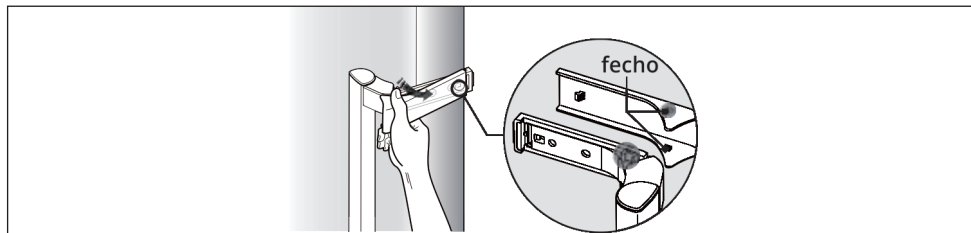


**NOTA:** Segure a porta firmemente com as mãos durante o passo 4 para evitar que a porta caia.

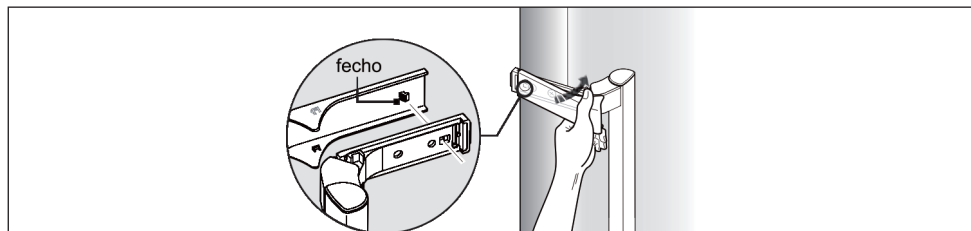
5. Remova a porta e coloque-a sobre uma superfície lisa com o painel para cima. Levante a parte 1 e a parte 4, depois afrouxe os parafusos, da maneira mostrada na figura. Troque o puxador para o lado esquerdo, depois instale os parafusos 3, a parte 1 e a parte 4, um após o outro. Afrouxe os parafusos 7, remova a parte 6 e a parte 5, vire a parte 6 para o outro lado e depois instale a parte 5 e a parte 6 no lado direito, usando os parafusos 7.



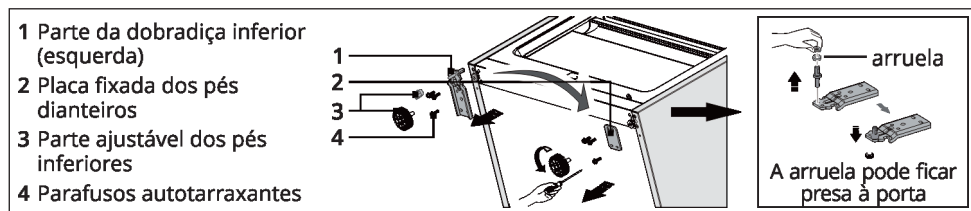
**NOTA 1:** Remova a tampa do puxador como mostra a figura a seguir: dobre a aba superior e remova o fecho superior do puxador, depois faça o mesmo para o outro lado e por último remova a tampa do puxador.



**NOTA 2:** Instale a tampa do puxador como mostra a figura a seguir: aperte o puxador primeiro e em seguida, feche a tampa de dentro para fora até ouvir o som característico de encaixe.

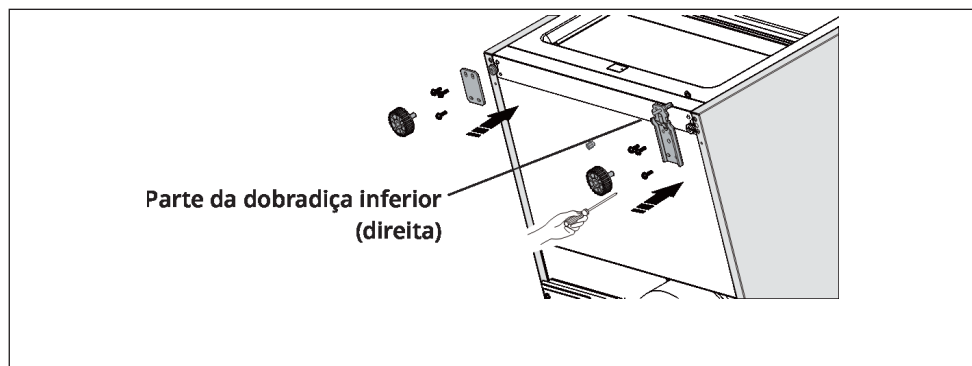


6. Com o refrigerador ligeiramente inclinado ( $\leq 45^\circ$ ), remova a parte 3 e depois afrouxe os parafusos 4. Remova a parte 2 e a parte 1.

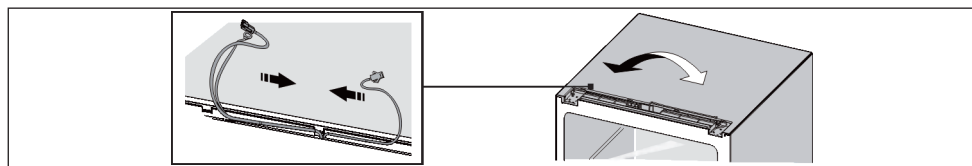


7. Desparafuse a dobradiça inferior, mova-a para para os furos existentes do outro lado onde a porta passará a ser apoiada. Depois, parafuse-a novamente e monte a arruela.

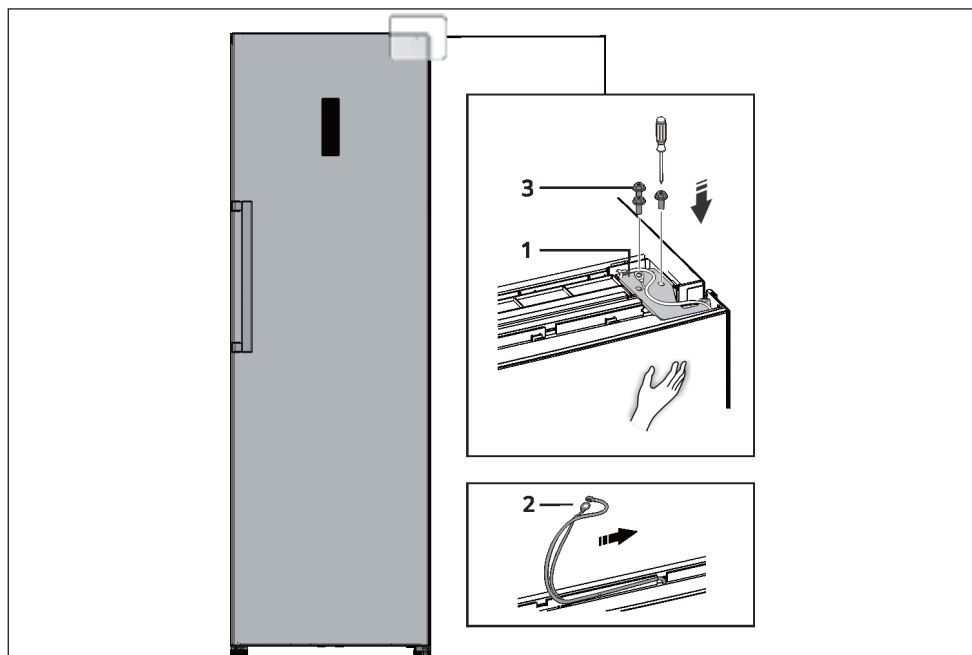
8. Refaça a montagem até o passo 6, depois mude a parte 1 para a direita e a parte 2 para a esquerda e fixe-as com os parafusos 4. Por último, instale a parte 3.



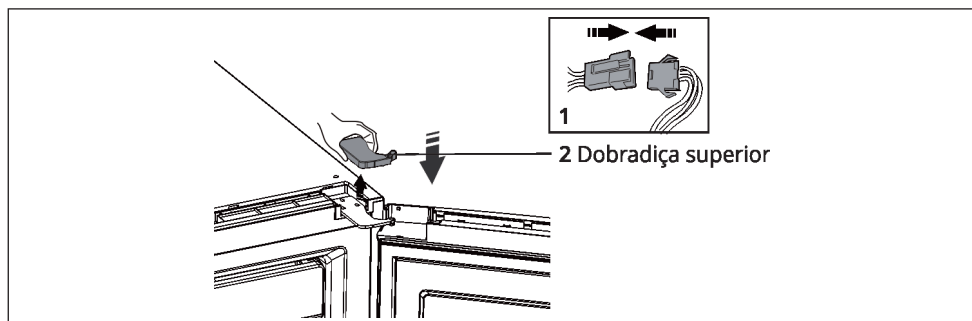
9. Troque os cabos, passando o do lado esquerdo para o lado direito e o do lado direito para o lado esquerdo certifique-se que estejam bem conectados evitando possíveis falhas elétricas.



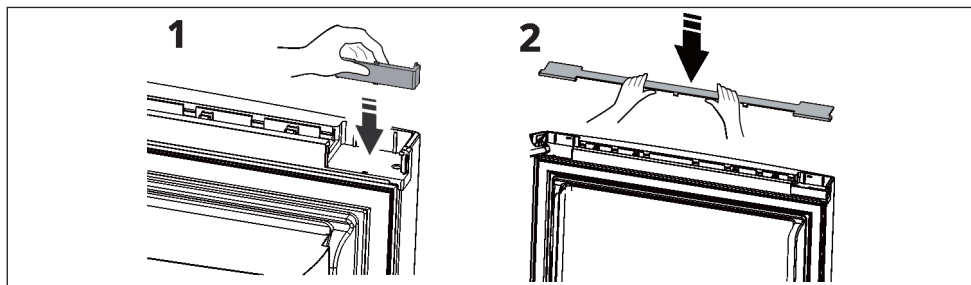
10. Mova a porta para a posição apropriada, ajuste a parte 1 (Que está no saco de plástico) e a porta, movo o cabo de conexão 2 para a entrada na porta da esquerda para a direita, depois fixe a parte 1 e o cabo 2 usando os parafusos 3. (Segure a porta com as mãos enquanto estiver fazendo a instalação)



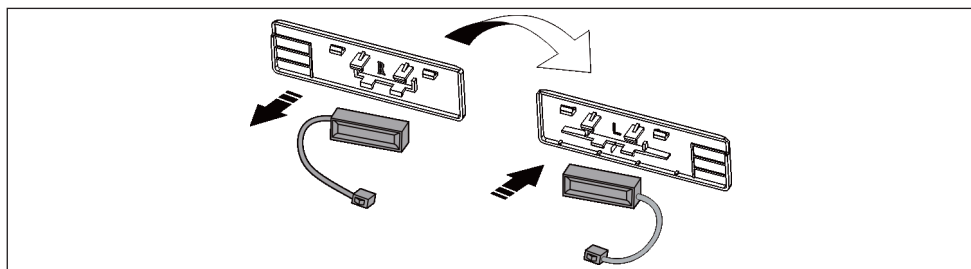
11. Conecte o conector elétrico 1 parte da dobradiça superior (direita) conforme o passo 3 e depois instale a parte 2 (que está na embalagem plástica uma cobertura plástica destinada para o lado oposto da dobradiça).



12. Siga a ordem inversa da parte 1, por 180° e instale a peça no canto esquerdo da porta. Depois, monte a parte 2 (as duas que foram removidas no passo 2)

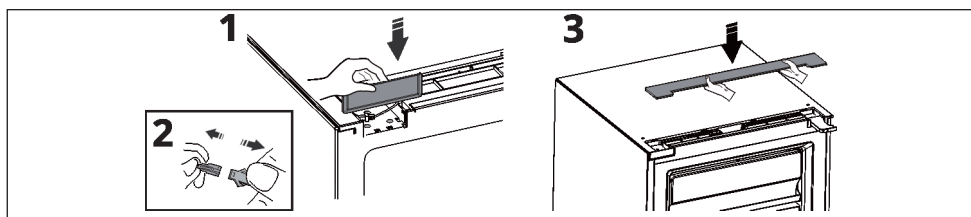


13. Remova o interruptor de lâminas da borda de encaixe (parte 3 no passo 3) e monte-o para uso na outra borda de encaixe (marcada com um "L" na embalagem plástica). Coloque a borda de encaixe de volta na embalagem plástica.



**NOTA:** Certifique-se de que o lado com os caracteres do interruptor de lâminas seja encaixado corretamente na borda de encaixe.

14. Instale a parte 1, conecte o conector do cabo 2 e depois instale a parte 3.



15. Abra a porta, monte as prateleiras da porta e depois feche-a.

**NOTA:** após a conclusão do procedimento aguarde 4 horas até ligar novamente o equipamento para que o gás refrigerante escoe de volta ao compressor.

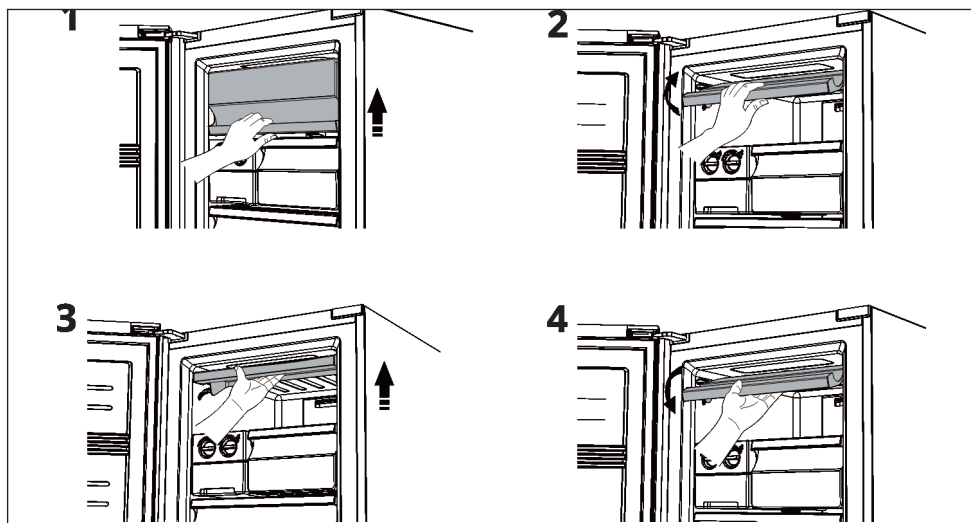


### Utilização do equipamento

O equipamento tem os acessórios mostrados na seção "CARACTERÍSTICAS DO PRODUTO". Nesta seção estão as instruções para sua utilização correta.

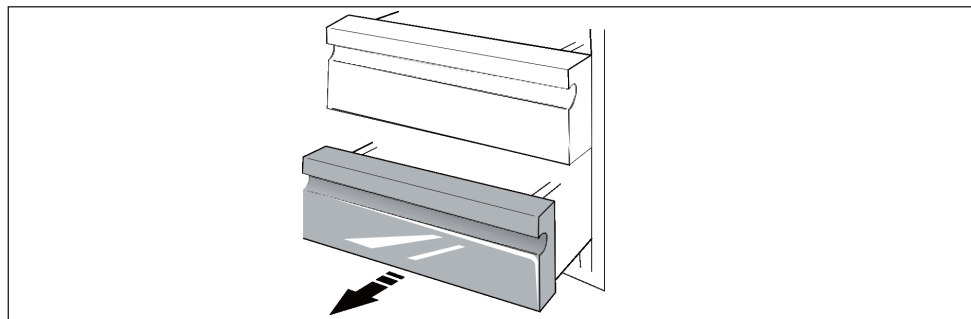
#### Porta basculante

- Levante a porta basculante para retirar os produtos no compartimento superior.
- Antes de abrir ou fechar a porta, levante-a para o trilho-guia. Assim, a porta deslizará para dentro ou fora, pelo trilho.



#### Gaveta do congelador

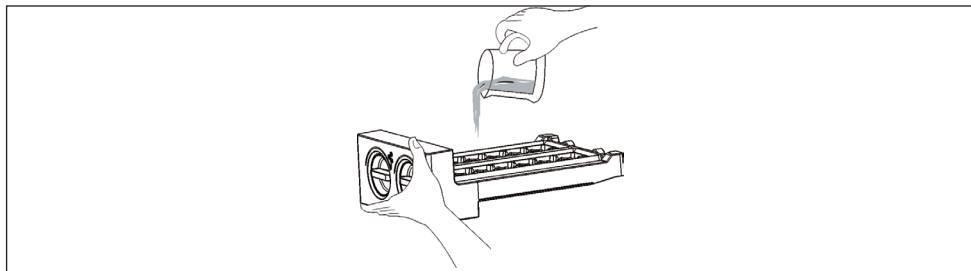
- É usada para armazenar os alimentos que precisam ser congelados, tais como carnes, peixes, sorvetes etc.



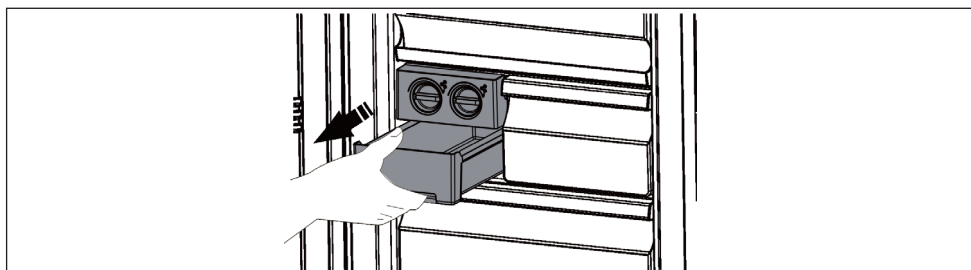
## Bandeja de gelo twister

**NOTA:** Se a bandeja de gelo estiver sendo usada pela primeira vez ou não tiver sido usada por um longo período, limpe-a antes de usar.

- A bandeja twister é usada para fazer e depositar cubos de gelo. Use-a da maneira a seguir:
1. Puxe a bandeja para fora do suporte de instalação.
  2. Despeje a água nas bandejas de gelo. O nível da água não deve exceder a capacidade.

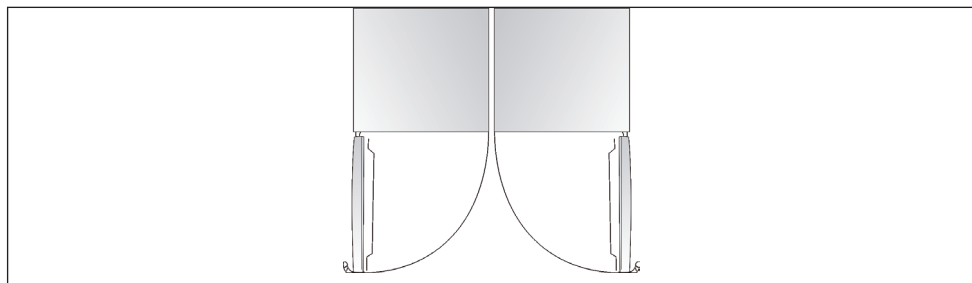


3. Coloque a bandeja já preenchida de volta no suporte.
4. Quando os cubos de gelo estiverem formados, gire os botões em sentido horário, e o gelo cairá na caixa de gelo, embaixo da bandeja.
5. Os cubos de gelo podem ser armazenados na caixa de gelo; quando precisar, puxe a caixa de gelo e retire- os.



## Instalação de refrigeradores em pares

- O congelador pode ser instalado com o refrigerador em pares.
- Faça a instalação, usando as peças fornecidas, conforme segue.



## DICAS ÚTEIS

### Dicas de economia de energia

Recomendamos usar as dicas a seguir para economizar energia.

- Tente evitar manter a porta aberta por longos períodos.
- Certifique-se de que o equipamento esteja afastado de fontes de calor. (Luz solar direta, fornos e panelas elétricas etc.).
- Não use ajustes de temperatura menores do que os realmente necessários.
- Não armazene alimentos quentes ou líquidos em ponto de evaporação no equipamento, aguarde que atinjam a temperatura ambiente antes de armazená-los..
- Coloque o equipamento em um cômodo com boa ventilação e sem umidade. Consulte o capítulo INSTALAÇÃO.
- Respeite os diagramas pois foram planejados, pensando no melhor desempenho e tem a combinação correta de gavetas e prateleiras, não altere a combinação; ela é projetada para ser uma configuração de consumo eficiente de energia.
- Não coloque alimentos quentes diretamente dentro do congelador, pois isso fará com que a temperatura aumente, e o compressor terá de operar com potência maior, consumindo muito mais energia

### Dicas para refrigeração de produtos frescos

- Embale os alimentos, particularmente aqueles que tiverem gostos acentuados.
- Organize os alimentos de modo que o ar possa circular livremente.

## **Dicas para congelar**

- Prepare os alimentos em porções pequenas para permitir um congelamento rápido e completo, e também para que seja possível descongelar somente a quantidade necessária para o consumo.
- Embale os alimentos em papel alumínio ou embalagens hermeticamente fechadas de polietileno.
- Não permita que alimentos frescos entrem em contato com os já congelados, para evitar aumentos da temperatura destes últimos.
- Produtos completamente congelados, quando consumidos imediatamente após serem removidos do compartimento do congelador, podem causar ferimentos à pele.
- É recomendável usar etiquetas com a data do congelamento dos produtos, para ter controle de seu tempo de armazenamento.

## **Dicas para armazenamento de alimentos congelados**

- Certifique-se de que os alimentos congelados tenham sido armazenados corretamente pelo fabricante.
- Após o descongelamento, os alimentos se deteriorarão rapidamente e não devem ser congelados novamente. Não exceda o período de armazenamento indicado pela fabricante dos alimentos.

## **Desligando o equipamento**

Caso seja necessário desligar o equipamento por longos períodos, siga os passos a seguir para evitar desenvolvimento de bolor.

1. Remova todos os alimentos.
2. Remova o plugue de energia da tomada.
3. Limpe e seque completamente o interior do equipamento.
4. Certifique-se de que todas as portas fiquem presas e ligeiramente abertas, para permitir circulação de ar.
5. Mantenha a porta do congelador entre aberta para evitar a formação de odores indesejáveis.

**IMPORTANTE:**

Para manter a higiene do equipamento (incluindo de seus acessórios internos e externos), limpe-o regularmente a cada dois meses. O equipamento não deve estar conectado à energia durante a limpeza. Existe risco de choques elétricos! Antes de iniciar a limpeza, desligue o equipamento e remova o plugue da tomada.

**Limpeza externa**

Use um pano limpo e macio para limpar o painel digital e o mostrador.

- Borrife água no pano para limpeza, em vez de borrifar diretamente na superfície do equipamento. Isso garante melhor distribuição da umidade sobre a superfície.
- Limpe as portas, puxadores e superfícies dos gabinetes com um detergente neutro e depois enxugue com um pano macio.

**CUIDADO:**

- Não use objetos afiados, pois podem riscar a superfície.
- Não use diluentes, detergente para carros, cloro, óleo, produtos de limpeza abrasivos ou solventes orgânicos, como benzeno, para a limpeza. Além de danificar a superfície do equipamento, estes produtos podem causar incêndios.

**Limpeza interna**

Limpe regularmente a parte interna do equipamento. É mais fácil limpá-lo quando houver menos alimentos armazenados.

- Limpe o interior do congelador com uma solução fraca a base de bicarbonato de sódio e depois enxague com água morna, usando uma esponja ou pano.
- Deixe o congelador completamente seco antes de recolocar as prateleiras e gavetas. Por isso, seque cuidadosamente todas as superfícies e peças removíveis

Embora o equipamento faça degelo automaticamente, pode ocorrer formação de uma camada de gelo nas paredes internas do refrigerador, caso a porta seja aberta frequentemente ou por muito tempo. Se a camada for muito espessa, escolha um momento com pouco armazenamento de alimentos e faça o procedimento a seguir:

- Remova os alimentos e acessórios, desligue o equipamento, desconecte-o da energia e deixe as portas abertas. Permita ampla ventilação do ambiente, para acelerar o processo de degelo.

**CUIDADO:**

- Não use objetos afiados para remover o gelo do refrigerador. Somente após o equipamento estar completamente seco este deve ser conectado de volta na tomada e ligado.

**Limpeza da vedação da porta**

Certifique-se de que as travas da porta estejam limpas. Alimentos grudentos e bebidas podem fazer com que a vedação grude no gabinete e sofram danos ao abrir a porta. Limpe a vedação com um detergente neutro e água morna, depois enxague e seque completamente após a limpeza. Cuidado! Somente após a vedação estiver completamente seca, o equipamento deve ser conectado de volta na tomada e ligado.

### Solução de problemas

Caso o equipamento apresente algum problema ou caso esteja preocupado com seu funcionamento, é possível realizar algumas inspeções simples antes de solicitar serviços. Veja a seguir como realizar as inspeções.

#### AVISO:

Não tente fazer reparos no equipamento por conta própria. Caso o problema persista após fazer as inspeções indicadas a seguir, entre em contato com a assistência técnica autorizada Eletromec e, um técnico de serviços autorizado ou com a vendedora da qual adquiriu o produto.

Problema	Possível Causa & Solução
O equipamento não funciona corretamente	Verifique se o cabo de alimentação está conectado adequadamente à tomada.
	Verifique se a função "Power" está ativada, pressionando o botão "Power" por 1 segundo.
	Verifique o fusível ou o circuito da fonte de energia, substituindo, caso seja necessário.
	A temperatura ajustada pode estar alta. Tente ajustar a temperatura para um nível mais frio para tentar resolver este problema.
	É normal que o congelador não opere durante o ciclo de degelo automático ou por um curto período após o equipamento ser ligado, para garantir a proteção do compressor.
Odores nos compartimentos	Pode ser necessário limpar a parte interna do equipamento.
	Algum alimento, compartimento ou embalagem pode ser a fonte do odor.
Ruídos do equipamento	Os sons a seguir são considerados normais: Ruído de funcionamento do compressor Ruído de movimento do ar causado pela ventoinha do motor no compartimento do refrigerador ou em outros compartimentos. Gorgolejo similar ao som de água em ebulição. Estalo durante o degelo automático. "Cliques" antes do início do funcionamento do compressor.
	Outros sons, incomuns, podem ser causados pelos motivos descritos a seguir e podem ser motivo para inspeção e serviço: Gabinete desnivelado. Parte traseira do equipamento encostando na parede. Garrafas ou compartimentos caindo ou rolando.

<p>Motor operando continuamente</p>	<p>É normal ouvir com frequência o som do motor; ele opera com frequência nas circunstâncias a seguir:</p> <p>Temperatura ajustada para nível menor do que o necessário.</p> <p>Grandes quantidades de alimentos quentes armazenados recentemente no equipamento.</p> <p>Temperatura interna do equipamento excessivamente alta.</p> <p>Portas abertas por períodos excessivamente longos.</p> <p>Após a instalação do equipamento ou após ligá-lo depois de períodos excessivamente longos.</p>
<p>Formação de camada de gelo no compartimento</p>	<p>Verifique se as saídas de ar não estão bloqueadas por alimentos e certifique-se de que os alimentos estejam dispostos dentro do equipamento de modo a permitir ventilação suficiente. Certifique-se de que a porta esteja totalmente fechada, recipientes com conteúdo líquido abertos sem tampas. Para remover a camada de gelo, consulte o capítulo sobre Limpeza e manutenção.</p>
<p>Temperatura interna excessivamente alta</p>	<p>As portas podem ter sido mantidas abertas por períodos excessivamente longos ou com muita frequência; as portas podem ficar abertas por alguma obstrução; o equipamento pode estar localizado em uma área com espaço lateral e superior excessivamente pequeno, variação da tensão da rede elétrica.</p>
<p>Temperatura interna excessivamente baixa</p>	<p>Aumente a temperatura, seguindo as instruções no capítulo “CARACTERÍSTICAS DO PRODUTO”.</p>
<p>Dificuldade para fechar as portas</p>	<p>Verifique se a parte superior do refrigerador está inclinada por 10mm, para permitir que o fechamento automático das portas, ou se algo na parte interna está impedindo que as portas se fechem.</p>
<p>Água vazando para o chão</p>	<p>O reservatório de água (localizado na parte inferior traseira do gabinete) pode não estar adequadamente nivelado, ou o bico de drenagem (localizado abaixo da parte superior do depósito do compressor) pode não estar adequadamente posicionado para levar a água até o reservatório, ou o bico de água pode estar obstruído, pode ter faltado energia elétrica por muito tempo levando o congelador a um degelo total acima da capacidade do reservatório, desligue a unidade e seque as partes molhadas religando novamente, não é um defeito. Pode ser necessário afastar o refrigerador da parede para inspecionar o reservatório e o bico de drenagem.</p>

**Instruções de segurança importantes**

É proibido descartar o equipamento como lixo doméstico.

**Materiais da embalagem**


Verifique se os materiais da embalagem possuem o símbolo de identificação como recicláveis podem ser reciclados. Descarte-os em um coletor de lixo adequado, para garantir que sejam reciclados.

**Antes do descarte do equipamento**

1. Desconecte o plugue de energia da tomada.
2. Remova o cabo de alimentação e descarte-o junto com o plugue de energia.

**AVISO:**

Refrigeradores contêm refrigerantes e gases que podem ser poluentes ou inflamáveis. Ambos devem ser descartados por profissionais, pois podem causar ferimentos oculares, poluir ou sofrer ignição. Certifique-se de que a tubulação do circuito de refrigeração não esteja danificada antes de realizar o descarte.

	<b>Descarte correto deste produto</b>
	<p>Este símbolo, no produto ou em sua embalagem, indica que este produto não deve ser tratado como lixo doméstico. Leve-o ao ponto adequado de coleta para que seja feita a reciclagem de suas partes elétricas e de seu equipamento eletrônico. Garantindo que o produto seja descartado corretamente, você ajudará a evitar possíveis consequências negativas para o ambiente e para a saúde. Para obter informações mais detalhadas sobre a reciclagem deste produto, entre em contato com o órgão responsável pelo serviço de descarte de lixo doméstico ou com a revenda da qual adquiriu o produto.</p>



**Especificações**

<b>Nº do Modelo</b>	<b>FZ- DU-262-XX-2HSB</b>
Classificação climática	T
Classificação de resistência a choque elétrico	I
Volume de armazenamento nominal (L)	260
Volume total nominal (L)	300
Volume de preenchimento e refrigeração	R600/50 g
Tensão nominal (V)	220~230
Frequência nominal (Hz)	60
Corrente nominal (A)	1,30
Consumo de Energia Nominal (kW.h/24h)	1,01
Potência de Entrada Nominal (W)	150
Potência de Entrada para Descongelamento (W)	165
Massa líquida (kg)	74

**NOTA:** As especificações podem ser alteradas. Consulte a placa de identificação do circuito na parte traseira do refrigerador.

Garantimos este produto contra qualquer defeito de fabricação que venha a se apresentar no período de 9 meses, contados a partir do término da garantia legal de 90 dias, prevista no artigo 26, inciso II, da Lei nº 8078/90 (Código de Defesa do Consumidor).

#### **SÃO CONDIÇÕES DESTA GARANTIA:**

- 1 Qualquer defeito que for constatado neste produto deve ser comunicado em até 48 (quarenta e oito) horas ao Serviço Autorizado Elettromec mais próximo de sua residência.
- 2 Esta garantia abrange a substituição de peças que apresentarem defeitos constatados como sendo de fabricação, além da mão-de-obra utilizada no respectivo reparo.

#### **A GARANTIA NÃO COBRE:**

- Produtos ou peças danificadas devido a acidente de transporte ou manuseio, riscos, amassamentos ou atos e efeitos da natureza (raios, inundação, desmoronamento etc.), má armazenagem.
- Defeitos decorrentes da instalação inadequada realizada por pessoal não autorizado pela "Elettromec.
- Não funcionamento ou falhas decorrentes de problemas de fornecimento de energia elétrica no local onde produto está instalado. A substituição de Lâmpadas, vidros e plásticos.
- Despesas com transporte, peças, materiais e mão-de-obra para preparar o local onde for instalado o produto (ex. Rede elétrica, conexões elétricas e hidráulicas, tomadas, esgoto, alvenaria, aterramento).
- Chamadas relacionadas à orientação de uso constantes no Manual de Instruções ou no próprio produto, sendo passíveis de cobranças aos Consumidores. - Despesas relativas à instalação do produto e ou de ajuste do local as condições necessárias à instalação do mesmo.
- Caso haja a remoção e/ou alteração do número de série ou da etiqueta de identificação do produto.
- O produto for instalado ou utilizado em desacordo com o Manual de Instruções.
- O produto for ligado em tensão diferente a qual foi destinado.
- O produto foi alvo de mau uso, descuidos ou ainda sofrer alterações, modificações ou consertos feitos por pessoas ou entidades não credenciadas pela Elettromec.
- O defeito for causado por acidente ou má utilização do produto pelo Consumidor.
- Despesas de deslocamento do Serviço Autorizado, quando e se o produto estiver instalado fora do município sede do Serviço Autorizado Elettromec. As lâmpadas e vidros não são cobertos pela garantia.
- Despesas decorrentes e conseqüentes de instalação de peças que não pertençam ao produto, sendo estas de responsabilidade única e exclusiva do Consumidor.
- Para sua comodidade, preserve o **MANUAL DE INSTRUÇÕES, CERTIFICADO DE GARANTIA E A NOTA FISCAL DO PRODUTO.**

Quando necessário, consulte a nossa Rede de Serviços Autorizados e/ou o Serviço de Atendimento ao Consumidor.

A ELETTRMEC, buscando a melhoria contínua de seus produtos comercializados, reserva-se o direito de alterar seus produtos e suas características, técnicas ou estéticas sem prévio aviso.

- PROGRAMA DE RELACIONAMENTO -

*inspire-se*



O PROGRAMA DE RELACIONAMENTO INSPIRE-SE OFERECE A VOCÊ A EXTENSÃO DA GARANTIA DE 1 PARA 2 ANOS. PARA OBTER O BENEFÍCIO, CADASTRE-SE NO PROGRAMA DE RELACIONAMENTO INSPIRE-SE NO SITE [WWW.ELETTROMECCOM.BR](http://WWW.ELETTROMECCOM.BR) E ACOMPANHE AS PRÓXIMAS NOVIDADES INTERAGINDO COM A ELETTROMECCOM NOS CANAIS DIGITAIS.

Garantia Estendida válida mediante preenchimento de formulário para produtos adquiridos a partir de março/2016. O benefício da extensão de garantia somente terá validade para os clientes que se inscreverem no Programa de Relacionamento Inspire-se até 3 meses após a emissão da nota fiscal. Válido para os produtos que se encontram no site.

Para a sua segurança e comodidade, os produtos Elettromec atendem as normativas e regulamentados do INMETRO. As especificações técnicas destacadas em cada categoria de produto são apresentadas de maneira geral e variam de acordo com a linha e/ou modelo de produto.

A Elettromec busca a melhoria contínua de seus produtos comercializados, reservando-se o direito de alterar os produtos e características técnicas ou estéticas, sem aviso prévio.



Acesse [elettromec.com.br](http://elettromec.com.br)

elettromec



elettromec

